

VOLKSWAGEN

Gol/ Parati/ Saveiro Geração III - 1999 → 2005	02
Gol/ Parati/ Saveiro - 1995 → 1999	02
Gol/ Parati/ Voyage/ Saveiro - 1991 → 1994	03
Gol/ Parati/ Voyage/ Saveiro - 1987 → 1990	04
Gol/ Parati/ Voyage/ Saveiro - 1984 → 1986	05
Gol/ Parati/ Voyage/ Saveiro - 1980 → 1983	06
Golf - 2000 → 2006	06
Santana/ Quantum - 1991 → ...	07
Santana 1985 → 1990/ Quantum - 1986 → 1990	07
Logus/ Pointer - 1992 → 1996	08
Kombi Carat - 1997 → ...	08
Kombi Clipper - 1976 → 1997	08
Kombi - ... → 1975	08
Passat - 1974 → 1986	08
Fusca - 1971 → 1996	09
Fusca - 1971 → 1976	10
Fusca - ... → 1970	11
Brasília - 1974 → 1982	12
Brasília - 1978 → 1982	12
Brasília - 1977	13
Brasília - 1974 → 1976	13

FIAT

Palio/ Weekend/ Siena/ Strada - 2004 → 2007	13
Palio/ Weekend/ Siena/ Strada - 2001 → 2003	14
Palio/ Weekend/ Siena/ Strada - 1996 → 2000	14
Uno/ Fiorino - 2004 → ...	15
Uno/ Prêmio/ Elba/ Fiorino - 1984 → 2004	15
Tipo - 1993 → 1997	16
Fiat 147/ Europa/ Spazio/ Panorama/ Oggi/ Pick up	17
Fiat Spazio/ Panorama/ Oggi/ Pick-up	17
Fiat Europa/ Panorama/ Pick-up	17
Fiat 147/ Pick-up	17

FORD

Fiesta - 2003 → 2007	18
Fiesta/ Courier - 2000 → 2002	18
Fiesta/ Courier - 1996 → 1999	18
Focus - 2000 → ...	18
Ka - 1997 → ...	18
Escort/ Wagon - 1997 → 2001	19
Escort/ Verona - 1993 → 1996	19
Escort/ Verona - 1987 → 1992/ Escort Hobby - 1994 → 1996	20
Escort - 1984 → 1986	20
Del Rey/ Belina/ Pampa - 1982 → 1991	21
Corcel II/ Belina/ Pampa - 1978 → 1985	21
F-1000/ F-4000 - 1993 → 1995	21
F-1000/ F-4000 - ... → 1992	21

GM

Celta - 2001 → ...	22
Corsa/ Sedan/ Wagon/ Pick-up - 1994 → 2002	22
Vectra - 1997 → 2005	23
Monza - 1991 → 1996	23
Monza - 1982 → 1990	23
Kadett - 1989 → 1998/ Ipanema - 1990 → 1998	24
Chevette/ Marajó/ Hatch/ Chevy - 1973 → 1993	24
S-10/ Blazer - 1995 → 2000	24
D-20 - 1985 → 1993	25

RENAULT

Renault Clio - 2004 → ...	25
Renault Scenic - 2001 → ...	25

PEUGEOT

Peugeot 206 - 1999 → ...	25
--------------------------	----

MERCEDES

Classe A - 1999 → ...	25
-----------------------	----

AUDI

Audi A3 - 1996 → 2006	26
-----------------------	----

HONDA

Civic - 2001 → 2003	26
Civic - 1999 → 2000	26
Civic - 1996 → 1998	26
Civic - 1992 → 1995	26

TOYOTA

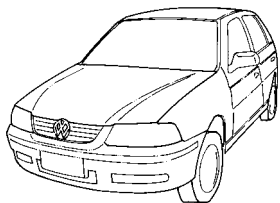
Corolla - 2003 → ...	26
Corolla - 1998 → 2002	27
Corolla - 1994 → 1997	27

EXPORTAÇÃO

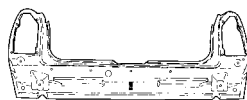
Peças especiais para o mercado de exportação	27
--	----

VOLKSWAGEN

GOL / PARATI / SAVEIRO GERAÇÃO III - 1999 → 2005



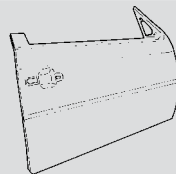
Produto Product Producto	Nº IGP IGP num.	Nº Original Original Num.	Descrição Description Descripción
	518	377.803.905	reforço do painel tras. (gol) rear panel reinforcement refuerzo panel trasero
	527	048.103.601.1	carter motor AP engine oil pan carter de aceite del motor
	563		assoalho do porta malas (gol) luggage compartment's floor piso del portamaleta
	564		assoalho do porta malas (parati) luggage compartment's floor piso del portamaleta
	800	377.823.031.C	capo dianteiro front bonnet (hood) capo delantero
	801	377.805.571.B	painel dianteiro front panel panel delantero
	802	377.821.106.B	paralama dir. front fender - rh guardabarro delantero - der.
	803	377.821.105.B	esq / lh / izq
	804		folha de porta diant. - dir. (4p) front ext. door panel - rh (4 doors) panel ext. del. de puerta - der. (4p)
	805		esq / lh / izq
	806		folha de porta tras. - dir. (4p) rear ext. door panel - rh (4 doors) panel ext. tras. de puerta - der. (4p)
	807		esq / lh / izq



808

377.813.301.D

painel traseiro (gol)
rear panel
panel trasero



823

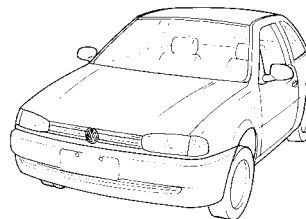
folha de porta - esq. (2p)
(exceto saveiro)
ext. door panel - lh (2 doors)
panel ext. de puerta - izq. (2p)

824

dir / rh / der

VOLKSWAGEN

GOL / PARATI / SAVEIRO - 1995 → 1999



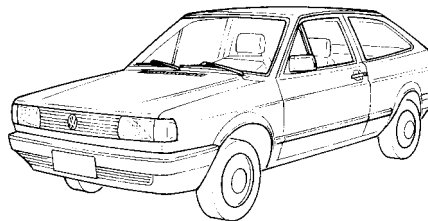
Produto Product Producto	Nº IGP IGP num.	Nº Original Original Num.	Descrição Description Descripción
	513	377.813.301	painel traseiro (gol) rear panel panel trasero
	518	377.803.905	reforço do painel tras. (gol) rear panel reinforcement refuerzo panel trasero
	527	048.103.601.1	carter motor AP engine oil pan carter de aceite del motor
	548		folha de porta - dir. (2p) (exceto saveiro) ext. door panel - rh (2 doors) panel ext. de puerta - der. (2p)
	549		esq / lh / izq
	559	377.805.571.A	painel dianteiro front panel panel delantero
	560	377.823.031.E	capo dianteiro front bonnet (hood) capo delantero
	561	377.821.105	paralama - esq. front fender - lh guardabarro delantero - izq.
	562	377.821.106	dir / rh / der

	563		assoalho do porta malas (gol) luggage compartment's floor <i>piso del portamaleta</i>
	564		assoalho do porta malas (parati) luggage compartment's floor <i>piso del portamaleta</i>
	573	377.805.581	moldura frontal (bigode) upper front cross member <i>travesa superior frontal</i>
	574	5X3.809.844	Lateral traseira ext. - dir. (gol 95/96 - 2p) ext. rear side - rh (2 doors) <i>lateral trasera ext. - der. (2p)</i>
	575	5X3.809.843	Lateral traseira ext. - esq. (gol 95/96 - 2p) ext. rear side - lh (2 doors) <i>lateral trasera ext. - izq. (2p)</i>
	576	5X3.809.844.A	lateral traseira ext. - dir. (gol 97/99 - 2p) ext. rear side - rh (2 doors) <i>lateral trasera ext. - der. (2p)</i>
	577	5X3.809.843.A	lateral traseira ext. - esq. (gol 97/99 - 2p) ext. rear side - lh (2 doors) <i>lateral trasera ext. - izq. (2p)</i>
	804		folha de porta diant. dir. (4p) front ext. door panel - rh (4 doors) <i>panel ext. del. de puerta - der (4p)</i>
	805		<i>esq / lh / izq</i>
	806		folha de porta tras. dir. (4p) rear ext. door panel - rh (4 doors) <i>panel ext. tras. de puerta - der (4p)</i>
	807		<i>esq / lh / izq</i>

ACESSE NOSSO SITE
www.igpbr.com

GOL / PARATI / VOYAGE / SAVEIRO - 1991 → 1994

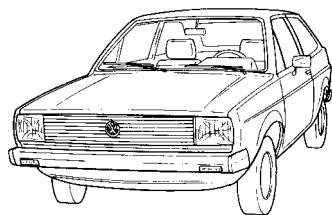
VOLKSWAGEN



Produto Product Producto	Nº IGP IGP num.	Nº Original Original Num.	Descrição Description Descripción
	515	305.821.021.13	paralama - esq. front fender - lh <i>guardabarro delantero - izq.</i>
	516	305.821.022.12	<i>dir / rh / der</i>
	517	305.813.301.2	painel traseiro (gol) rear panel <i>panel trasero</i>
	521	309.813.305.2	painel traseiro (parati) rear panel <i>panel trasero</i>
	524	305.823.031.4	capo dianteiro front bonnet (hood) <i>capo delantero</i>
	525	APS.831.117	folha de porta - esq. ext. door panel - lh <i>panel ext. de puerta - izq.</i>
	526	APS.831.118	<i>dir / rh / der</i>
	527	048.103.601.1	carter motor AP engine oil pan <i>carter de aceite del motor</i>
	535		meia lateral tras. ext. - esq. (gol) half ext. rear side - lh <i>media lateral tras. externa - izq.</i>
	536		meia lateral tras. ext. - dir. (gol) half ext. rear side - rh <i>media lateral tras. externa - der.</i>
	538	305.805.571.A	painel dianteiro front panel <i>panel delantero</i>

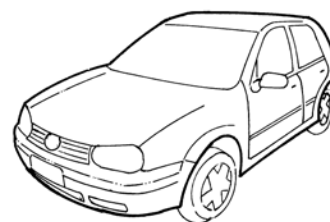
	542		saia inferior do painel diant. lower front panel <i>panel delantero inferior</i>		521	309.813.305-2	painel traseiro (parati) rear panel <i>panel trasero</i>
	547	305.803.407.4	reforço painel traseiro (gol) reinforcement rear panel <i>refuerzo panel trasero</i>		523	305.823.031.3	capo dianteiro front bonnet (hood) <i>capo delantero</i>
	557	APS.809.103	meia lateral diant. interna - esq. half int. front wheel housing - lh <i>media lateral del. interna - izq.</i>		525	APS.831.117	folha de porta - esq. ext. door panel - lh <i>panel ext. de puerta - izq.</i>
	558	APS.809.104	meia lateral diant. interna - dir. half int. front wheel housing - rh <i>media lateral del. interna - der.</i>		526	APS.831.118	dir / rh / der
	567	307.813.301.4	painel traseiro (voyage) rear panel <i>panel trasero</i>		527	048.103.601.1	carter motor AP engine oil pan <i>carter de aceite del motor</i>
	570	305.809.844	lateral traseira ext. - dir. (gol) ext. rear side - rh <i>lateral trasera ext. - der.</i>		535		meia lateral tras. ext. - esq. (gol) half ext. rear side - lh <i>media lateral tras. externa - izq.</i>
	571	305.809.843	lateral traseira ext. - esq. (gol) ext. rear side - lh <i>lateral trasera ext. - izq.</i>		536		meia lateral tras. ext. - dir. (gol) half ext. rear side - rh <i>media lateral tras. externa - der.</i>
	537	305.805.571.18	painel dianteiro front panel <i>panel delantero</i>		541		saia inferior do painel diant. lower front panel <i>panel delantero inferior</i>
VOLKSWAGEN				GOL / PARATI / VOYAGE / SAVEIRO - 1987 → 1990			
					547	305.803.407.4	reforço painel traseiro (gol) reinforcement rear panel <i>refuerzo panel trasero</i>
Produto Product Producto	Nº IGP IGP num.	Nº Original Original Num.	Descrição Description Descripción		508	305.821.022.10	paralama - dir. front fender - rh <i>guardabarro delantero - der.</i>
	509	305.821.021.10	esq / lh / izq		555		meia lateral diant. interna - esq. half int. front wheel housing - lh <i>media lateral del. interna - izq.</i>
	517	305.813.301.2	painel traseiro (gol) rear panel <i>panel trasero</i>		556		meia lateral diant. interna - dir. half int. front wheel housing - rh <i>media lateral del. interna - der.</i>

	567	307.813.301.4	painel traseiro (voyage) rear panel <i>panel trasero</i>		530		folha de porta - dir. ext. door panel - rh <i>panel ext. de puerta - der.</i>	
	570	305.809.844	lateral traseira. ext. - dir. (gol) ext. rear side - rh <i>lateral trasera ext. - der.</i>		531		esq / lh / izq	
	571	305.809.843	lateral traseira. ext. - esq. (gol) ext. rear side - lh <i>lateral trasera ext. - izq.</i>		532	305.823.031.1	capo dianteiro front bonnet (hood) <i>capo delantero</i>	
GOL / PARATI / VOYAGE / SAVEIRO - 1984 → 1986				VOLKSWAGEN		533		meia lateral tras. ext. - esq. (gol) half ext. rear side - lh <i>media lateral tras. externa - izq.</i>
						534		meia lateral tras. ext. - dir. (gol) half ext. rear side - rh <i>media lateral tras. externa - der.</i>
						540		saia inferior do painel diant. lower front panel <i>panel delantero inferior</i>
	510	305.813.301.1	painel traseiro (gol) rear panel <i>panel trasero</i>			546	305.803.703.2	reforço painel traseiro (gol) reinforcement rear panel <i>refuerzo panel trasero</i>
	520	056.103.601.1	carter motor AP engine oil pan <i>carter de aceite del motor</i>			553		meia lateral diant. interna - esq. half int. front wheel housing - lh <i>media lateral del. interna - izq.</i>
	521	309.813.305-2	painel traseiro (parati) rear panel <i>panel trasero</i>			554		meia lateral diant. interna - dir. half int. front wheel housing - rh <i>media lateral del. interna - der.</i>
	522	303.805.571.1	painel dianteiro (ref. a água) front panel <i>panel delantero</i>			566	307.813.301.1	painel traseiro (voyage) rear panel <i>panel trasero</i>
	527	048.103.601.1	carter motor AP engine oil pan <i>carter de aceite del motor</i>			568		lateral traseira ext. - dir. (gol) ext. rear side - rh <i>lateral trasera ext. - der.</i>
	528	302.821.022.3	paralama - dir. front fender - rh <i>guardabarro delantero - der.</i>			569		lateral traseira ext. - esq. (gol) ext. rear side - lh <i>lateral trasera ext. - izq.</i>
	529	302.821.021.4	esq / lh / izq					

GOL / PARATI / VOYAGE / SAVEIRO - 1980 → 1983


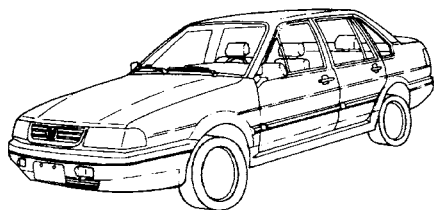
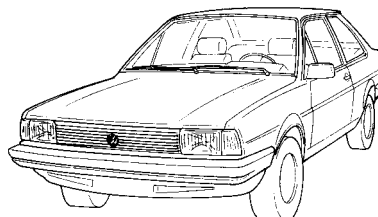
Produto Product Producto	Nº IGP IGP num.	Nº Original Original Num.	Descrição Description Descripción
	504	302.821.022.3	paralama - dir. front fender - rh <i>guardabarro delantero - der.</i>
	505	302.821.021.4	esq / lh / izq
	510	305.813.301.1	painel traseiro (gol) rear panel <i>panel trasero</i>
	514	305.805.571.1	painel dianteiro (ref. a ar) front panel <i>panel delantero</i>
	520	056.103.601.1	carter motor AP engine oil pan <i>carter de aceite del motor</i>
	521	309.813.305-2	painel traseiro (parati) rear panel <i>panel trasero</i>
	530		folha de porta - dir. ext. door panel - rh <i>panel ext. de puerta - der.</i>
	531		esq / lh / izq
	532	305.823.031.1	capo dianteiro front bonnet (hood) <i>capo delantero</i>
	533		meia lateral tras. ext. - esq.(gol) half ext. rear side - lh <i>media lateral tras. externa - izq.</i>
	534		meia lateral tras. ext. - dir.(gol) half ext. rear side - rh <i>media lateral tras. externa - der.</i>

	539		saia inferior do painel diant. lower front panel <i>panel delantero inferior</i>
	546	305.803.703.2	reforço painel traseiro (gol) reinforcement rear panel <i>refuerzo panel trasero</i>
	566	307.813.301.1	painel traseiro (voyage) rear panel <i>panel trasero</i>
	568		lateral traseira ext. - dir. (gol) ext. rear side - rh <i>lateral trasera ext. - der.</i>
	569		lateral traseira ext. - esq. (gol) ext. rear side - lh <i>lateral trasera ext. - izq.</i>

GOLF - 2000 → 2006


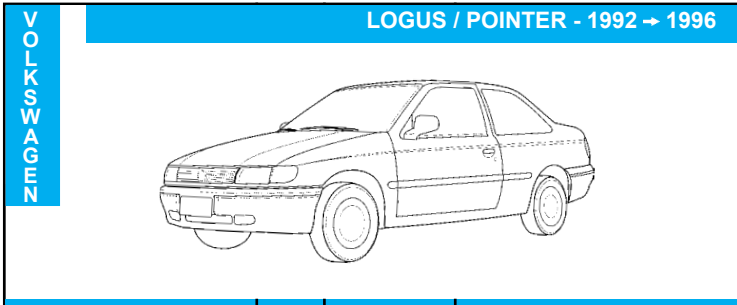
Produto Product Producto	Nº IGP IGP num.	Nº Original Original Num.	Descrição Description Descripción
	860	1J0823031B	capo dianteiro front bonnet (hood) <i>capo delantero</i>
	861	1J6813301C	painel traseiro rear panel <i>panel trasero</i>
	862	1J0821022	paralama - dir. front fender - rh <i>guardabarro delantero - der.</i>
	863	1J0821021	esq / lh / izq

DÚVIDAS?
LIGUE 0800 77 00 759

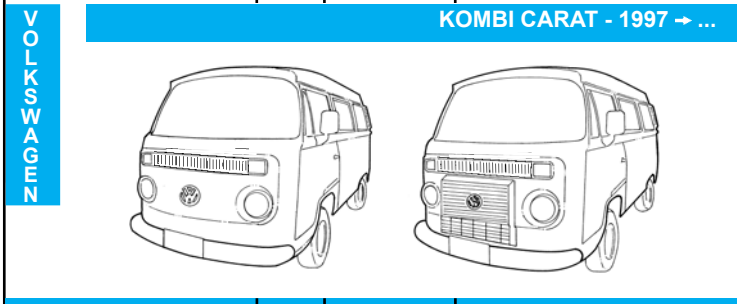
SANTANA / QUANTUM - 1991 → ...
**V
O
L
K
S
W
A
G
E
N**

SANTANA - 1985 ■ 1990 / QUANTUM - 1986 → 1990
**V
O
L
K
S
W
A
G
E
N**


Produto Product Producto	Nº IGP IGP num.	Nº Original Original Num.	Descrição Description Descripción	Produto Product Producto	Nº IGP IGP num.	Nº Original Original Num.	Descrição Description Descripción
	527	048.103.601.1	carter motor AP engine oil pan <i>carter de aceite del motor</i>		527	048.103.601.1	carter motor AP engine oil pan <i>carter de aceite del motor</i>
	588	325.823.031.1	capo dianteiro front bonnet (hood) <i>capo delantero</i>		580	321.823.031.C	capo dianteiro front bonnet (hood) <i>capo delantero</i>
	589	325.805.571.1	painel dianteiro - 91/98 front panel <i>panel delantero</i>		581	321.805.571.Q	painel dianteiro front panel <i>panel delantero</i>
	590	325.821.022.1	paralama - dir. front fender - rh <i>guardabarro delantero - der.</i>		582	321.821.022.N	paralama - dir. front fender - rh <i>guardabarro delantero - der.</i>
	591	325.821.021.1	esq / lh / izq		583	321.821.021.N	esq / lh / izq
	596		folha de porta - dir. (2p) ext. door panel - rh (2 doors) <i>panel ext. de puerta - der. (2p)</i>		584		folha de porta - dir. (2p) ext. door panel - rh (2 doors) <i>panel ext. de puerta - der. (2p)</i>
	597		esq / lh / izq		585		esq / lh / izq
	892		folha de porta diant. - dir. (4p) front ext. door panel - rh (4 doors) <i>panel ext. del. de puerta - der. (4p)</i>		586	ZBC.813.301	painel traseiro (santana) rear panel <i>panel trasero</i>
	893		esq / lh / izq				
	894		folha de porta tras. - dir. (4p) rear ext. door panel - rh (4 doors) <i>panel ext. tras. de puerta - der. (4p)</i>		587	ZBC.827.025	tampa da mala (santana) trunk lid <i>tampa de la portamaleta</i>
	895		esq / lh / izq				

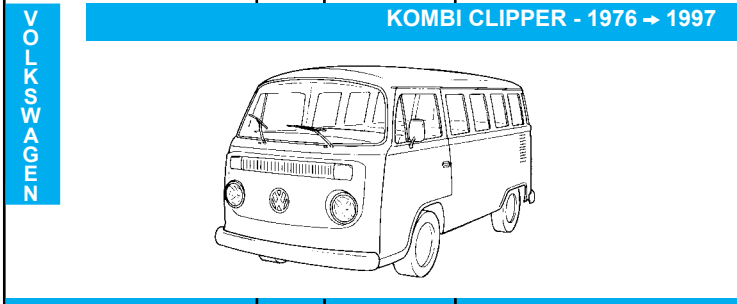
**SÓ A IGP TEM PRODUTOS COM CERTIFICADO
DE EQUIVALÊNCIA AO ORIGINAL**



Produto Product Producto	Nº IGP IGP num.	Nº Original Original Num.	Descrição Description Descripción
	572	547.805.571	painel dianteiro front panel panel delantero

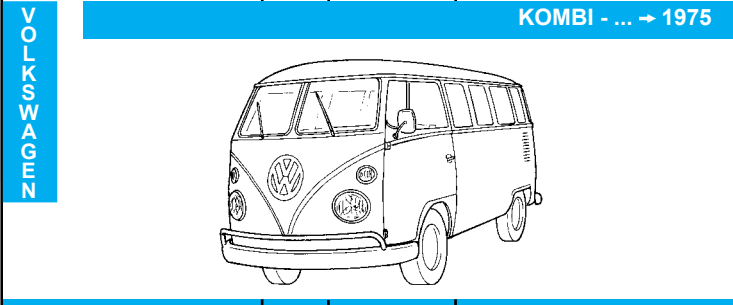


Produto Product Producto	Nº IGP IGP num.	Nº Original Original Num.	Descrição Description Descripción
	258		frente ext. s/ coluna c/ aloj. front panel w/o window board panel frontal
	259		frente ext. s/ coluna c/ aloj. (refrig. água) - 06/... front panel w/o window board panel frontal

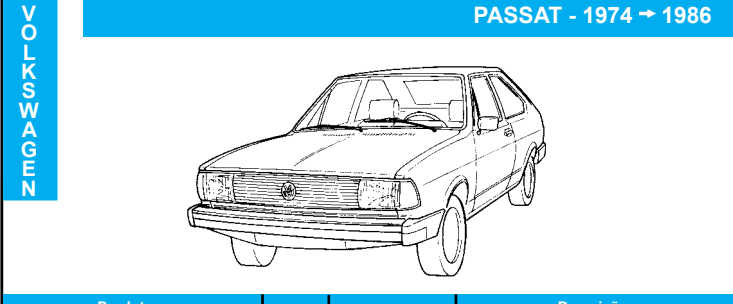


Produto Product Producto	Nº IGP IGP num.	Nº Original Original Num.	Descrição Description Descripción
	200	211.813.356.2	curvão traseiro - dir. (furgão) rear angle w/o wing hole - rh curvon trasero s/ ventana - der.
	201	211.813.355.2	esq / lh / izq
	202	204.813.356.1	curvão traseiro - dir. (std) rear angle w/ wing hole - rh curvon trasero c/ ventana - der.
	203	204.813.355.1	esq / lh / izq

	204	231.827.025.6	tampa do motor (76/82) engine cover tapa del motor
	205	231.827.023.3	tampa do motor (83/97) engine cover tapa del motor
	252		folha de porta - dir. (76/94) ext. door panel - rh panel ext. de puerta - der.
	253		esq / lh / izq
	254		folha de porta - dir. (94/97) ext. door panel - rh panel ext. de puerta - der.
	255		esq / lh / izq
	256	APS.805.033	frente ext. s/ coluna c/ aloj. front panel w/o window board panel frontal



Produto Product Producto	Nº IGP IGP num.	Nº Original Original Num.	Descrição Description Descripción
	220	211.809.500.1	paralama - dir. front fender - rh guardabarro delantero - der.
	221	211.809.499.1	esq / lh / izq


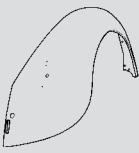


Produto Product Producto	Nº IGP IGP num.	Nº Original Original Num.	Descrição Description Descripción
	500	ZBA.823.031.B	capo dianteiro (79/86) front bonnet (hood) capo delantero
	501	ZBA.823.031	capo dianteiro (74/78)

	502	ZBA.821.022.C	paralama - dir. (79/84) front fender - rh <i>guardabarro delantero - der.</i>		021	113.809.021.10	lateral diant. int. - esq. (77/96) internal front wheel housing - lh <i>lateral delantera int. - izq.</i>
	503	ZBA.821.021.C	esq / lh / izq		029	113.701.311.1	bandeja do cabeçote-1200/1300 head's base of chassis <i>base del cabezote</i>
	506	ZBA.821.022.G	paralama - dir. (85/86) front fender - rh <i>guardabarro delantero - der.</i>		030	113.701.311.2	bandeja do cabeçote 1300L/1500/1600 head's base of chassis <i>base del cabezote</i>
	507	ZBA.821.021.G	esq / lh / izq		031	113.701.035.1	cabeçote do chassis - 1200/1300 chassis head <i>cabezote de la carroceria</i>
	511		folha de porta - esq. (2p) ext. door panel - lh (2 doors) <i>panel ext. de puerta - der. (2p)</i>		034	113.805.591.3	saia dianteira central central front panel <i>panel delantero central</i>
	512		dir / rh / der		035	113.813.301.1	saia traseira central (71/86) central rear panel <i>panel trasero central</i>
	520	056.103.601.1	carter motor AP engine oil pan <i>carter de aceite del motor</i>		038		tunnel do cabeçote head tunnel <i>tunnel de la carroceria</i>
	527	048.103.601.1	carter motor AP engine oil pan <i>carter de aceite del motor</i>		040	105.701.035.1	cabeçote do chassis 1300L/1500/1600 chassis head <i>cabezote de la carroceria</i>
	543		saia inf. do painel diant. (79/86) lower front panel <i>panel delantero inferior</i>		045	113.201.075.8	tanque de gasolina - (77/96) fuel tank <i>tanque de gasolina</i>
	550	ZBA.805.571.G	painel dianteiro (79/86) front panel <i>panel delantero</i>		056		caixa de ar quente - dir. heating channel compl. w/ hot air pas. - rh <i>caja de aire compl. c/ pas. aire caliente - der.</i>
	551	ZBA.813.301.C	painel traseiro (3p) rear panel (3doors) <i>panel trasero (3p)</i>		057		esq / lh / izq
	552	ZBA.813.301.B	painel traseiro (2p) rear panel (2doors) <i>panel trasero (2p)</i>		062	111.801.106.1	caixa de ar - dir. heating channel compl. w/o hot air pas. - rh <i>caja de aire completa s/ pas. aire - der.</i>
FUSCA - 1971 → 1996				VOLKSWAGEN			
	020	113.809.022.13	lateral diant. int. - dir. (77/96) internal front wheel housing - rh <i>lateral delantera int. - der.</i>		063	111.801.105.1	esq / lh / izq

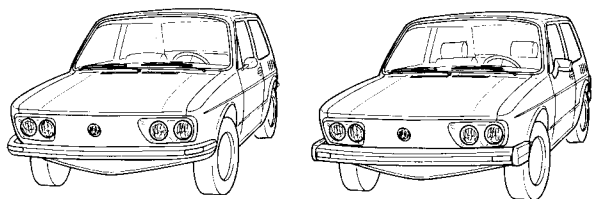
	064		cabecote montado 1200/1300 (3X1) chassis head (mounted) <i>cabezote armado</i>		102	113.827.025.10	tampa do motor c/ grade e abertura p/ refri. (80/86) tailgate w/ grade w/ cooling opening <i>tapa del motor motor c/ rejilla c/ abert. p/ refrig.</i>
	065		cabecote montado 1300L/1500/1600 (3X1) chassis head (mounted) <i>cabezote armado</i>		103	111.827.025.1	tampa do motor (fechada) - (71/86) tailgate w/o grade <i>tapa del motor s/ rejilla</i>
	067	113.701.059.2	assoalho - esq. (77/79) floor - lh <i>piso - izq.</i>		104	113.701.060.4	assoalho - dir. (80/96) floor - rh <i>piso - der.</i>
	068	113.701.060.2	dir / rh / der		105	113.701.059.4	esq / lh / izq
	069		jogo de trilho do banco (77/96) floor guideway seat assembly <i>carril del piso armado</i>		110	113.823.031.3	capo dianteiro c/ grade (71/96) front bonnet (hood) w/ grade <i>capo delantero c/ rejilla</i>
	070		cabecote montado 1200/1300 - (4X1) chassis head (mounted) <i>cabezote armado</i>		111	113.823.031.1	capo dianteiro s/ grade (71/86) front bonnet (hood) w/o grade <i>capo delantero s/ rejilla</i>
	071		cabecote montado 1300L/1500/1600 (4X1) chassis head (mounted) <i>cabezote armado</i>		112	113.821.106.3	paralama dianteiro - dir. (73/96) front fender - rh <i>guardabarro delantero - der.</i>
	090	113.831.052.6	porta - dir. (77/96) door - rh <i>puerta completa - der.</i>		113	113.821.105.3	esq / lh / izq
	091	113.831.051.5	esq / lh / izq		114	113.821.306.4	paralama traseiro - dir. (71/79) rear fender - rh <i>guardabarro trasero - der.</i>
	096		folha de porta - dir. (77/96) ext. door panel - rh <i>panel ext. de puerta - der.</i>		115	113.821.305.4	esq / lh / izq
	097		esq / lh / izq		116	111.821.306.M	paralama traseiro - dir. (77/96) rear fender - rh <i>guardabarro trasero - der.</i>
	098		meia folha de porta - dir. (77/96) half ext. door panel - rh <i>medio panel ext. de puerta - der.</i>		117	111.821.305.M	esq / lh / izq (77/86)
	099		esq / lh / izq	FUSCA - 1971 → 1976			
	100		frente montada front assembly <i>frente armada</i>				
	101	113.827.025.11	tampa do motor c/ grade tailgate w/ grade <i>tapa del motor c/ rejilla</i>	VOLKSWAGEN			
					018	113.809.086	lateral diant. int. - dir. internal front wheel housing - rh <i>lateral delantera int. - der.</i>
					019	113.809.085	esq / lh / izq

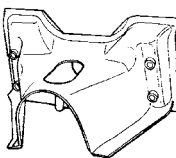
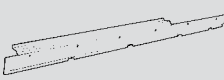
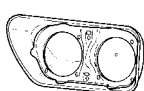
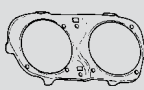


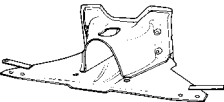
	039	113.201.075.1	tanque de gasolina fuel tank <i>tanque de gasolina</i>		031	113.701.035.1	cabeçote do chassis - 1200/1300 chassis head <i>cabezote de la carroceria</i>	
	059	113.701.059.Z	assoalho - esq. floor - lh <i>piso - izq.</i>		038		tunel do cabeçote head tunnel <i>tunel de la carroceria</i>	
	060	113.701.060.Z	dir / rh / der		039	113.201.075.1	tanque de gasolina (67/69) fuel tank <i>tanque de gasolina</i>	
	061		jogo de trilho do banco floor guideway seat assembly <i>carril del piso armado</i>		056		caixa de ar quente - dir. heating channel compl. w/ hot air pas. - rh <i>caja de aire compl. c/ pas. aire caliente - der.</i>	
	088	113.831.052.3	porta - dir. door - rh <i>puerta completa - der.</i>		057		esq / lh / izq	
	089	113.831.051.3	esq / lh / izq		059	113.701.059.Z	assoalho - esq. floor - lh <i>piso - izq.</i>	
	092		meia folha de porta - dir. half ext. door panel - rh <i>medio panel ext. de puerta - der.</i>		060	113.701.060.Z	dir / rh / der	
	093		esq / lh / izq		061		jogo de trilho do banco floor guideway seat assembly <i>carril del piso armado</i>	
	094		folha de porta - dir. ext. door panel - rh <i>panel ext. de puerta - der.</i>		062	111.801.106.1	caixa de ar - dir. heating channel compl. w/o hot air pas. - rh <i>caja de aire completa s/ pas. aire - der.</i>	
	095		esq / lh / izq		063	111.801.105.1	esq / lh / izq	
FUSCA - ... → 1970				VOLKSWAGEN		064		cabeçote montado 1200/1300 (3X1) chassis head (mounted) <i>cabezote armado</i>
						070		cabeçote montado 1200/1300 - (4X1) chassis head (mounted) <i>cabezote armado</i>
	016	113.805.591.Z	saia dianteira central central front panel <i>panel delantero central</i>		088	113.831.052.3	porta - dir. (67/70) door - rh <i>puerta completa - der.</i>	
	017	443 843 304 SC	saia traseira central central rear panel <i>panel trasero central</i>		089	113.831.051.3	esq / lh / izq	
	029	113.701.311.1	bandeja do cabeçote -1200/1300 head's base of chassis <i>base del cabezote</i>		092		meia folha de porta - dir. (67/70) half ext. door panel - rh <i>medio panel ext. de puerta - der.</i>	
					093		esq / lh / izq	

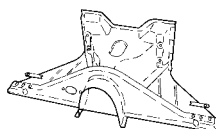

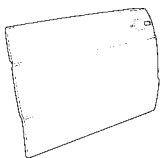
	094		folha de porta - dir. (67/70) ext. door panel - rh <i>panel ext. de puerta - der.</i>
	095		esq / lh / izq
	118	113.821.306.4	paralama tras. - dir.-1200/1300 rear fender - rh <i>guardabarro trasero - der.</i>
	119	113.821.305.4	esq / lh / izq

VOLKSWAGEN

BRASÍLIA - 1974 → 1982

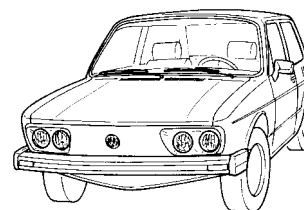


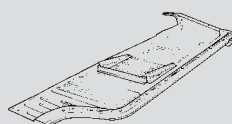
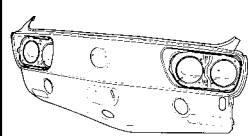
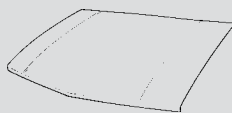
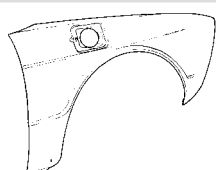
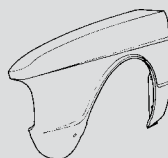
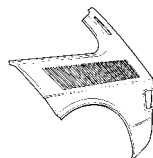
Produto Product Producto	Nº IGP IGP num.	Nº Original Original Num.	Descrição Description Descripción
	040	105.701.035.1	cabecote do chasis chassis head <i>cabecote de la carroceria</i>
	418		caixa de ar externa - dir. door - sill - rh <i>caja externa del estribo - der.</i>
	419		esq / lh / izq
	422	102.805.262.1	alojamento do farol - dir. compl. housing (headlamp's) - rh <i>carcaza compl. de los faros del. - der.</i>
	423	102.805.261.1	esq / lh / izq
	424		suporte do farol - dir. support headlamp's only (housing) - rh <i>suporte de los faros del. - der.</i>
	425		esq / lh / izq
	426	102.805.563.1	travessa do painel dianteiro bar of panel (front) <i>borde del panel delantero</i>
	436	102.701.311.1	bandeja do cabecote head's base of chassis <i>base del cabecote</i>
	437		cabecote montado (2X1) head chassis (mounted) <i>cabecote armado</i>

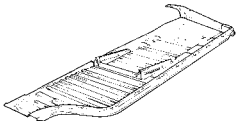
	438		cabecote montado (4X1) chassis head (mounted) <i>cabecote armado</i>
	480	102.813.301.4	painel traseiro rear panel <i>panel trasero</i>
	490		folha de porta - dir. ext. door panel - rh <i>panel ext. de puerta - der.</i>
	491		esq / lh / izq

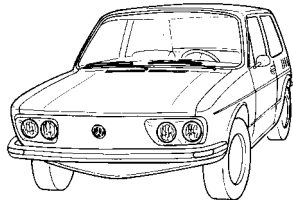
VOLKSWAGEN

BRASÍLIA - 1978 → 1982

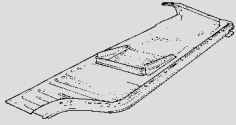


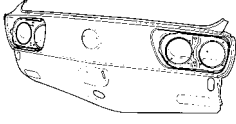
Produto Product Producto	Nº IGP IGP num.	Nº Original Original Num.	Descrição Description Descripción
	402	105.701.062.1	assoalho - dir. (11/75 - 07/78) floor - rh <i>piso - der.</i>
	403	105.701.061.1	esq / lh / izq
	406	102.805.591.8	painel diant. c/furo (10/78 - 82) front panel w/ hole <i>panel delantero c/ agujero</i>
	410	102.823.031.2	capo dianteiro front bonnet (hood) <i>capo delantero</i>
	474	102.821.022.6	paralama - dir. front fender - rh <i>guardabarro delantero - der.</i>
	475	102.821.021.6	paralama - esq. front fender - lh <i>guardabarro delantero - izq.</i>
	486		meia lateral traseira ext. - dir. half ext. rear side - rh <i>media lateral trasera ext. - der.</i>
	487		esq / lh / izq


	488	102.701.062.1	assoalho - dir. (08/78 - 82) floor - rh <i>piso - der.</i>
	489	102.701.061.1	esq / lh / izq


BRASÍLIA - 1977

VOLKSWAGEN

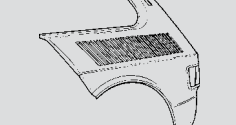
Produto Product Producto	Nº IGP IGP num.	Nº Original Original Num.	Descrição Description Descripción
--------------------------------	--------------------	------------------------------	---

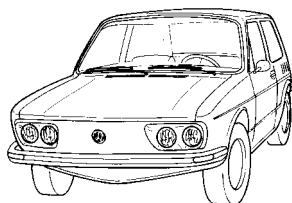
	402	105.701.062.1	assoalho - dir. (11/75 - 07/78) floor - rh <i>piso - der.</i>
	403	105.701.061.1	esq / lh / izq

	421	102.805.591.3	painel dianteiro s/ furo front panel w/o hole <i>panel delantero s/ agujero</i>
---	-----	---------------	--

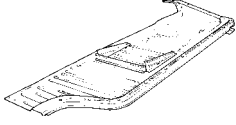
	472	102.821.022.5	paralama - dir. front fender - rh <i>guardabarro delantero - der.</i>
--	-----	---------------	--

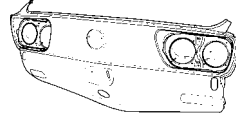
	473	102.821.021.5	paralama - esq. front fender - lh <i>guardabarro delantero - izq.</i>
--	-----	---------------	--


	481		meia lateral traseira ext. - esq. half ext. rear side - lh <i>media lateral trasera ext. - izq.</i>
	482		dir / rh / der


BRASÍLIA - 1974 → 1976

VOLKSWAGEN

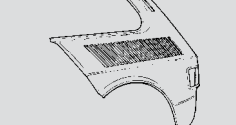
Produto Product Producto	Nº IGP IGP num.	Nº Original Original Num.	Descrição Description Descripción
--------------------------------	--------------------	------------------------------	---

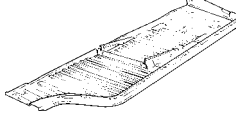
	402	105.701.062.1	assoalho - dir. (11/75 - 07/78) floor - rh <i>piso - der.</i>
	403	105.701.061.1	esq / lh / izq

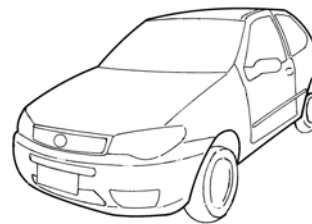
	421	102.805.591.3	painel dianteiro s/ furo front panel w/o hole <i>panel delantero s/ agujero</i>
--	-----	---------------	--

	470	102.821.022.1	paralama - dir. front fender - rh <i>guardabarro delantero - der.</i>
--	-----	---------------	--

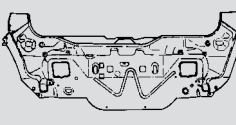
	471	102.821.021.1	paralama - esq. front fender - lh <i>guardabarro delantero - izq.</i>
--	-----	---------------	--

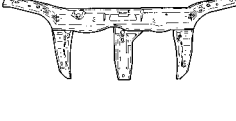
	481		meia lateral traseira ext. - esq. half ext. rear side - lh <i>media lateral trasera ext. - izq.</i>
	482		dir / rh / der

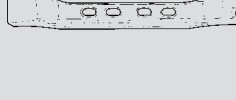
	484	131.701.062.Z	assoalho - dir. (74 - 10/75) floor - rh <i>piso - der.</i>
	485	131.701.061.Z	esq / lh / izq

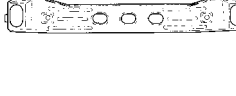
PALIO / WEEKEND / SIENA / STRADA - 2004 → 2007

FIAT


Produto Product Producto	Nº IGP IGP num.	Nº Original Original Num.	Descrição Description Descripción
--------------------------------	--------------------	------------------------------	---

	360	46.845.140	painel traseiro (palio) rear panel <i>panel trasero</i>
--	-----	------------	--

	361	51.708.892	painel dianteiro superior upper front panel <i>panel delantero superior</i>
--	-----	------------	--

	362	51.708.888	travessa inf. painel diant. lower front cross member <i>travessano del. inferior interno</i>
--	-----	------------	---

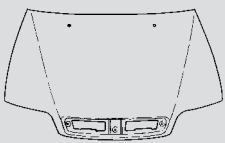
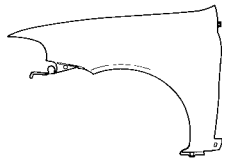
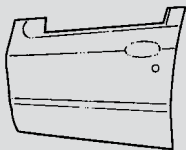
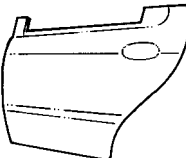
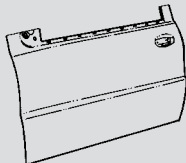
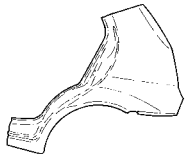

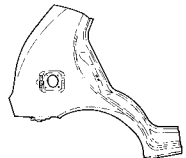
	363	51.708.889	fechamento travessa inf. painel diant. lower front cross-bar <i>travessano del. inferior externo</i>
--	-----	------------	---

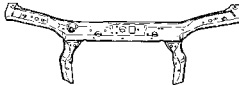
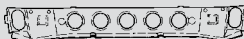
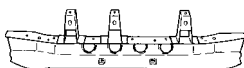


	399	51.712.854	travessa do radiador lower front cross - bar <i>travesa inf. fr. delantero</i>
--	-----	------------	---

PALIO / WEEKEND / SIENA / STRADA - 2001 → 2003

F I A T

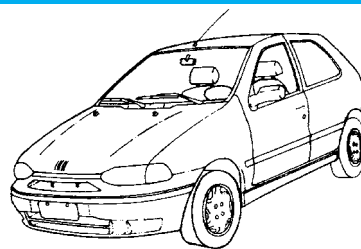


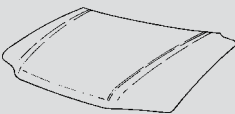
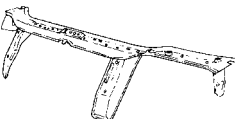
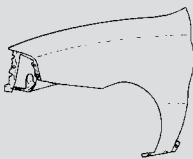
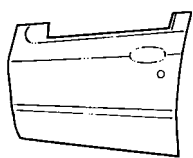
Produto Product Producto	Nº IGP IGP num.	Nº Original Original Num.	Descrição Description Descripción
	364	46.838.158	capo dianteiro front bonnet (hood) <i>capo delantero</i>
	365	46.826.296	paralama - esq. (exceto strada/adventure) front fender - lh <i>guardabarro delantero - izq.</i>
	366	46.826.295	<i>dir / rh / der</i>
	374		folha de porta diant. - dir. (4p) (exceto strada) front ext. door panel - rh (4 doors) <i>panel ext. delantero de puerta - der. (4p)</i>
	375		<i>esq / lh / izq</i>
	376		folha de porta tras. - dir. (4p) rear ext. door panel - rh (4 doors) <i>panel ext. trasero de puerta - der. (4p)</i>
	377		<i>esq / lh / izq</i>
	379		folha de porta - esq. (palio 2p / Strada) ext. door panel - lh (2 doors) <i>panel ext. de puerta - izq. (2p)</i>
	380		<i>dir / rh / der</i>
	383		lateral tras. ext. s/ aloj. - esq. (palio 4p) ext. rear side w/o housing (headlamp's) - lh (4 doors) <i>lateral tras. ext. s/ carcaza del faro - izq. (4p).</i>
	389	46.753.850	painel traseiro (palio) rear panel <i>panel trasero</i>
	390		lateral tras. ext. s/ aloj. - dir. (palio 4p) ext. rear side w/o housing (headlamp's) - rh (4 doors) <i>lateral tras. ext. s/ carcaza del faro - der. (4p).</i>

	391	46.812.925	painel dianteiro superior upper front panel <i>panel delantero superior</i>
	393	46.556.774	fechamento travessa inferior painel diant. lower front cross bar <i>travesaño del inferior externo</i>
	394	46.765.866	travessa inf. painel diant. lower front cross member <i>travesaño del inferior interno</i>
	396	46.782.716	travessa do radiador lower front cross - bar <i>travesa inf. fr. delantero</i>
	397	46.780.827	apoio do farol - esq. headlamp support - lh <i>soporte del. farol - izq.</i>
	398	46.780.826	<i>dir / rh / der</i>

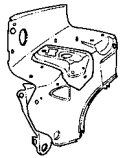
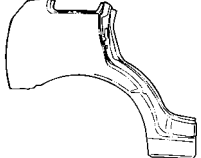
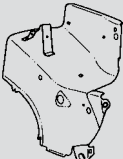
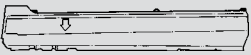
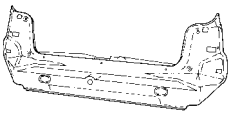
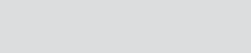
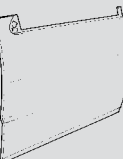
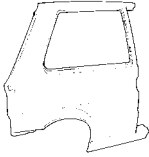

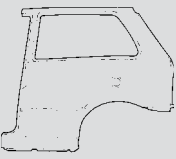
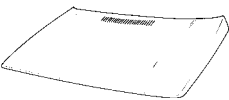
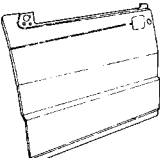
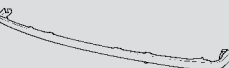

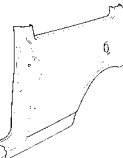
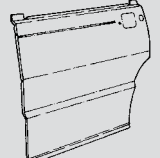
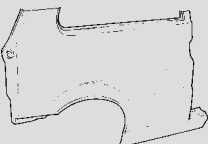

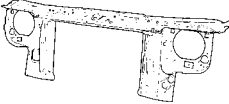
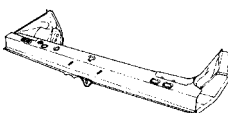
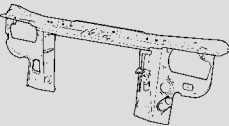

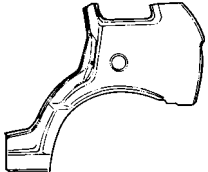
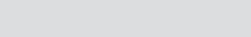
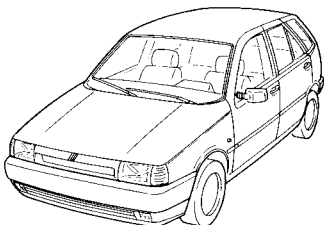

PALIO / WEEKEND / SIENA / STRADA - 1996 → 2000

F I A T

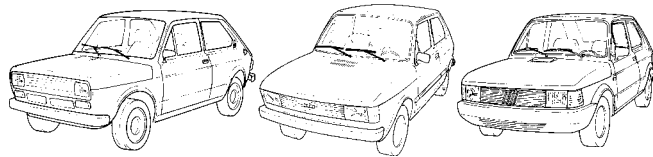


Produto Product Producto	Nº IGP IGP num.	Nº Original Original Num.	Descrição Description Descripción
	370	46.838.155	capo dianteiro front bonnet (hood) <i>capo delantero</i>
	371	46.751.330	painel dianteiro superior upper front panel <i>panel delantero superior</i>
	372	82.491.026	paralama - dir. (exceto strada/adventure) front fender - rh <i>guardabarro delantero - der.</i>
	373	82.491.027	<i>esq / lh / izq</i>
	374		folha de porta diant. - dir. (4p) (exceto strada) front ext. door panel - rh (4 doors) <i>panel ext. delantero de puerta - der. (4p)</i>
	375		<i>esq / lh / izq</i>

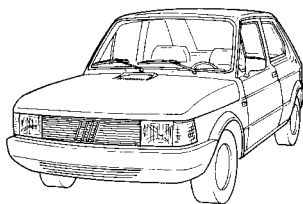
	376		folha de porta tras. - dir. (4p) rear ext. door panel - rh (4 doors) <i>panel ext. trasero de puerta - der. (4p)</i>		395	7.798.747	travessa do radiador lower front cross bar <i>traviesa inf. fr. delantero</i>
	377		esq / lh / izq	UNO / FIORINO - 2004 → ...			
	378	77.93.562	painel traseiro (palio 96/jun-97) rear panel <i>panel trasero</i>				
	379		folha de porta - esq. (palio 2p / strada) ext. door panel - lh (2 doors) <i>panel ext. de puerta - izq. (2p)</i>	Produto Product <i>Producto</i>	Nº IGP IGP num.	Nº Original Original Num.	Descrição Description <i>Descripción</i>
	380		dir / rh / der		1316	51.735.797	travessa sup. painel dianteiro upper front support <i>travesaño superior del panel delantero</i>
	381		lateral tras. ext. c/ aloj. - esq. (palio 4p) ext. rear side w/ housing - lh (4 doors) <i>lateral trasera - izq. (4p)</i>		1317	51.735.806	alojamento farol - esq. support headlamp's (housing)- lh <i>suporte de los faros del - izq.</i>
	382		lateral tras. ext. c/ aloj. - dir. (palio 4p) ext. rear side w/ housing - rh (4 doors) <i>lateral trasera - der. (4p)</i>		1318	51.735.807	alojamento farol - dir. support headlamp's (housing)- rh <i>suporte de los faros del - der.</i>
	383		lateral tras. ext. s/ aloj. - esq. (palio 4p) ext. rear side w/o housing (headlamp's) - lh (4 doors) <i>lateral tras. ext. s/ carcaza del faro - izq. (4p)</i>		1319	51.735.083	painel traseiro (uno) rear panel <i>panel trasero</i>
	384		lateral tras. ext. s/ aloj. - dir. (palio 4p) ext. rear side w/o housing (headlamp's) - rh (4 doors) <i>lateral tras. ext. s/ carcaza del faro - der. (4p)</i>	UNO / PREMIO / ELBA / FIORINO - 1984 → 2004			
	385	77.93.493	aloj. da lanterna tras. - esq. (palio 2/4p) rear housing (taillamp's) - lh (2/4 doors) <i>carcaza del faro tras. - izq. (2/4p)</i>				
	386	77.93.492	dir / rh / der	Produto Product <i>Producto</i>	Nº IGP IGP num.	Nº Original Original Num.	Descrição Description <i>Descripción</i>
	388	46.517.699	painel traseiro (palio- jul-97/00) rear panel <i>panel trasero</i>		316	76.75.356	paralama c/furo - dir. front fender w/ hole - rh <i>guardabarro delantero c/ agujero - der.</i>
	392	46.758.176	travessa inferior painel diant. lower front cross member <i>travesaño del inferior interno</i>		317	76.75.357	esq / lh / izq
	393	46.556.774	fechamento travessa inferior painel diant. lower front cross bar <i>travesaño del inferior externo</i>		320	75.21.200	paralama s/furo - dir. front fender w/o hole - rh <i>guardabarro delantero s/ agujero - der.</i>
					321	75.21.201	esq / lh / izq

	322		meia lateral diant. int. - dir. half int. front wheel housing - rh <i>media lateral del. interna - der.</i>		336		lateral tras. ext. - dir. (4p) (uno - 93/04) ext. rear side - rh (4 doors) <i>lateral trasera - der. (4p)</i>	
	323		meia lateral diant. int. - esq. half int. front wheel housing - lh <i>media lateral del. interna - izq.</i>		337		meia caixa de ar ext. estampada - esq. ext. half door - sill - lh <i>media caja de aire externa - izq.</i>	
	324	75.77.166	painel traseiro (uno) rear panel <i>panel trasero</i>		338		<i>dir / rh / der</i>	
	326		folha de porta - dir. (2p) (exceto fiorino) ext. door panel - rh (2 doors) <i>panel ext. de puerta - der. (2p)</i>		350	76.83.532	lateral traseira - dir. (uno 2p) ext. rear side - rh (2 doors) <i>lateral trasera - der. (2p)</i>	
	327		<i>esq / lh / izq</i>		351	76.83.531	lateral traseira - esq. (uno 2p) ext. rear side - lh (2 doors) <i>lateral trasera - izq. (2p)</i>	
	328	5000.39.90	capo dianteiro front bonnet (hood) <i>capo delantero</i>		352		folha de porta diant. - dir. (4p) ext. door panel - rh (4 doors) <i>panel ext. de puerta - der. (4p)</i>	
	329	5001.09.16	moldura frontal (91/04) uper front cross member <i>travesa superior frontal</i>		353		<i>esq / lh / izq</i>	
	331		meia lat. tras. ext. - esq. (uno 2p) half ext. rear side - lh (2 doors) <i>media lateral trasera ext. - izq. (2p)</i>		354		folha de porta tras. - dir. (4p) ext. door panel - rh (4 doors) <i>panel ext. de puerta tras. - der. (4p)</i>	
	332		meia lat. tras. ext. - dir. (uno 2p) half ext. rear side- rh (2 doors) <i>media lateral trasera ext. - der. (2p)</i>		355		<i>esq / lh / izq</i>	
	333		painel dianteiro superior (84/90) upper front panel <i>panel delantero superior</i>		356	70.77.888	travessa dianteira inferior lower front cross member <i>travesa inferior frontal</i>	
	334	70.78.075	front panel <i>panel delantero superior</i>		357		caixa de ar ext. estampada - esq. (2p) ext. door - sill - lh (2 doors) <i>caja de aire externa - izq. (2p)</i>	
	335		lateral tras. ext. - esq. (4p) (uno - 93/04) ext. rear side - lh (4 doors) <i>lateral trasera - izq. (4p)</i>		358		<i>dir / rh / der</i>	
TIPO - 1993 → 1997								
				F I A T				
		Produto Product <i>Producto</i>	Nº IGP IGP num.	Nº Original Original Num.	Descrição Description <i>Descripción</i>			
			340	76.84.659	painel dianteiro superior upper front panel <i>panel delantero superior</i>			

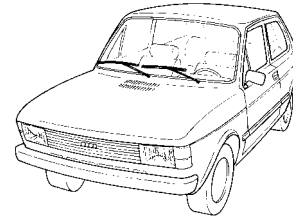
	341	77.94.205	capo dianteiro front bonnet (hood) <i>capo delantero</i>
	342	76.00.233	paralama - dir. front fender - rh <i>guardabarro delantero - der.</i>
	343	76.00.234	esq / lh / izq

FIAT 147 / EUROPA / SPAZIO / PANORAMA / OGGI / PICK-UP

FIAT

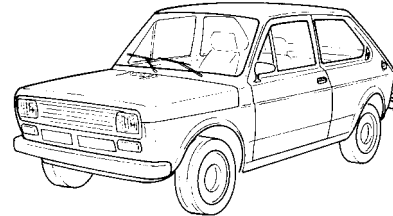
Produto Product Producto	Nº IGP IGP num.	Nº Original Original Num.	Descrição Description Descripción
	308	70.73.127	caixa de ar - dir. door - sill - rh <i>caja de aire (completa) - der.</i>
	309	70.73.128	esq / lh / izq
	314	44.49.675	cantoneira - dir. (fiat 147/euro- pa) rear angle bars - rh <i>cantонера tras. - der.</i>
	315	44.49.676	esq / lh / izq
	318		folha de porta - dir. ext. door panel - rh <i>panel ext. de puerta - der.</i>
	319		esq / lh / izq

FIAT SPAZIO / PANORAMA / OGGI / PICK-UP

FIAT

Produto Product Producto	Nº IGP IGP num.	Nº Original Original Num.	Descrição Description Descripción
	304	59.56.680	paralama - dir. front fender - rh <i>guardabarro delantero - der.</i>
	305	59.56.681	esq / lh / izq
	325	59.64.142	painel dianteiro front panel <i>panel delantero</i>

FIAT EUROPA / PANORAMA / PICK-UP

FIAT

Produto Product Producto	Nº IGP IGP num.	Nº Original Original Num.	Descrição Description Descripción
	302	44.36.976	paralama - dir. front fender - rh <i>guardabarro delantero - der.</i>
	303	44.36.977	esq / lh / izq
	313	75.06.139	painel traseiro (fiat europa) rear panel <i>panel trasero</i>
	325	59.64.142	painel dianteiro front panel <i>panel delantero</i>

FIAT 147 / PICK-UP

FIAT

Produto Product Producto	Nº IGP IGP num.	Nº Original Original Num.	Descrição Description Descripción
	300	44.49.673	paralama - dir. front fender - rh <i>guardabarro delantero - der.</i>
	301	44.49.674	esq / lh / izq
	310	75.04.487	tampa da mala (fiat 147) trunk lid <i>portalón trasero</i>
	311	44.70.120	painel dianteiro front panel <i>panel delantero</i>
	312	44.39.883	painel traseiro (fiat 147) rear panel <i>panel trasero</i>

FIESTA - 2003 → 2007

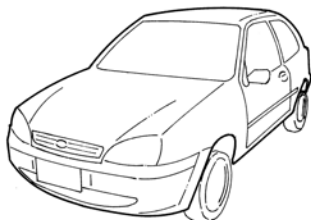
FORD



Produto Product Producto	Nº IGP IGP num.	Nº Original Original Num.	Descrição Description Descripción
	738	2S65A16612AP	capo dianteiro front bonnet (hood) capo delantero

FIESTA / COURIER - 2000 → 2002

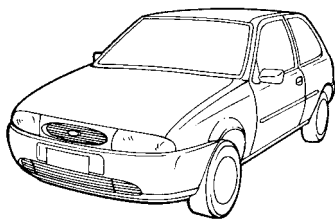
FORD



Produto Product Producto	Nº IGP IGP num.	Nº Original Original Num.	Descrição Description Descripción
	744	1S65-16015-AB	paralama - dir. front fender - rh guardabarro delantero - der.
	745	1S65-16016-AB	esq / lh / izq
	748	YS61-16612-BA	capo dianteiro front bonnet (hood) capo delantero

FIESTA / COURIER - 1996 → 1999

FORD

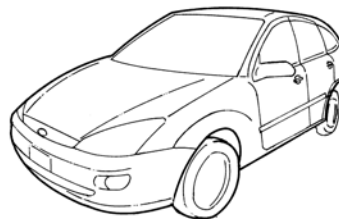


Produto Product Producto	Nº IGP IGP num.	Nº Original Original Num.	Descrição Description Descripción
	740	XS61-16612-AA	capo dianteiro front bonnet (hood) capo delantero
	741	XS61-A00124-AA	painel diant. s/ sup. do farol front panel panel delantero

	742	96FG-16015-CA	paralama - dir. front fender - rh guardabarro delantero - der.
	743	96FG-16016-CA	esq / lh / izq
	749	YS65/A001K43-AB	travessa inferior painel diant. lower front cross member travesaño del inferior

FOCUS - 2000 → ...

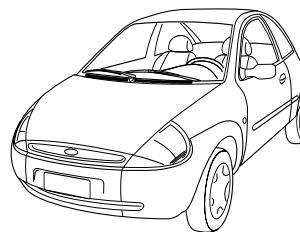
FORD



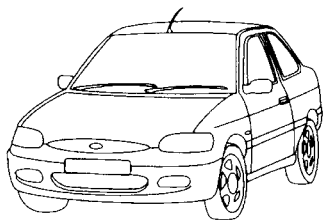
Produto Product Producto	Nº IGP IGP num.	Nº Original Original Num.	Descrição Description Descripción
	771	2M5516016BC	paralama c/ furo lant. lat. - esq. front fender w/ hole side headlamp - lh guardabarro delantero c/ agujero del farol lateral - izq.
	772	2M5516015BC	dir / rh / der

KA - 1997 → ...

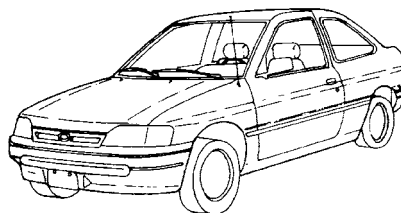
FORD



Produto Product Producto	Nº IGP IGP num.	Nº Original Original Num.	Descrição Description Descripción
	730	XS51-16612BA	capo dianteiro front bonnet (hood) capo delantero
	731	1S55-B00124-AA	painel dianteiro (97/00) front panel panel delantero
	732	2S55-16015-AA	paralama - dir. front fender - rh guardabarro delantero - der.
	733	2S55-16016-AA	esq / lh / izq
	734	1S55-B106K22-AA	travessa inferior painel diant. lower front cross member travesaño del inferior

ESCORT / WAGON - 1997 → 2001

**F
O
R
D**

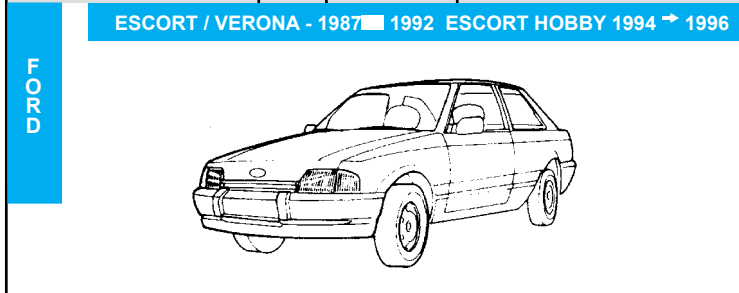
Produto Product Producto	Nº IGP IGP num.	Nº Original Original Num.	Descrição Description Descripción
	725	95AG-16612-AD	capo dianteiro front bonnet (hood) <i>capo delantero</i>
	726	97AG-A00124-AA	painel dianteiro front panel <i>panel delantero</i>
	727	95AG-16016-AJ	paralama - esq. front fender - lh <i>guardabarro delantero - izq.</i>
	728	95AG-16015-AJ	dir / rh / der
	729	95AG-A40320-AA	painel traseiro (escort) rear panel <i>panel trasero</i>
	761		folha de porta dianteira - esq. (4p) front ext. door panel - lh (4 doors) <i>panel ext. delantero de puerta izq. (4p)</i>
	762		dir / rh / der
	763		folha de porta traseira - esq. (4p) rear ext. door panel - lh (4 doors) <i>panel ext. trasero de puerta izq. (4p)</i>
	764		dir / rh / der
	769		folha de porta - esq. (2p) ext. door panel - lh (2 doors) <i>panel ext. de puerta - izq. (2p)</i>
	770		dir / rh / der

ESCORT / VERONA - 1993 → 1996

**F
O
R
D**

Produto Product Producto	Nº IGP IGP num.	Nº Original Original Num.	Descrição Description Descripción
	711	547.805.591	painel dianteiro superior upper front panel <i>panel delantero superior</i>
	718	547.823.031	capo dianteiro (93/95) front bonnet (hood) <i>capo delantero</i>
	719	547.805.571	painel dianteiro front panel <i>panel delantero</i>
	720	547.821.106	paralama - dir. (exceto conversível) front fender - rh <i>guardabarro delantero - der.</i>
	721	547.821.105	esq / lh / izq
	722	547.809.606	lateral traseira - dir. (escort 2p) rear side - rh (2 doors) <i>lateral trasera - der. (2p)</i>
	723	547.809.605	lateral traseira - esq. (escort 2p) rear side - lh (2 doors) <i>lateral trasera - izq. (2p)</i>
	724	93AB-16612-AA	capo dianteiro (96) front bonnet (hood) <i>capo delantero</i>
	752		folha de porta - dir. (2p) (exceto conversível) ext. door panel - rh (2 doors) <i>panel externo de puerta - der. (2p)</i>
	753		esq / lh / izq
	754	547.813.301	painel traseiro (escort) rear panel <i>panel trasero</i>

**IGP A 70 ANOS
PRODUZINDO QUALIDADE**

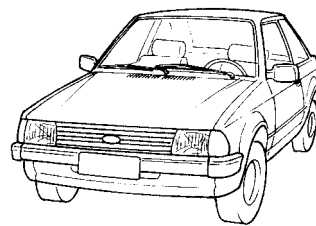
	765		folha de porta dianteira - esq.(4p) front ext. door panel - lh (4 doors) <i>panel ext. delantero de puerta izq. (4p)</i>
	766		dir / rh / der
	767		folha de porta traseira - esq.(4p) rear ext. door panel - lh (4 doors) <i>panel ext. trasero de puerta izq. (4p)</i>
	768		dir / rh / der



Produto Product Producto	Nº IGP IGP num.	Nº Original Original Num.	Descrição Description Descripción
	703	542.821.021	paralama - esq. (exceto conversível) front fender - lh <i>guardabarro delantero - izq.</i>
	704	86AG-16005-AA	dir / rh / der
	709	86AU-B27847-A	lateral tras. ext. - esq. (escort 2p) ext. rear side - lh (2 doors) <i>lateral tras. externa - izq. (2p)</i>
	710	86AU-B27846-A	lateral tras. ext. - dir. (escort 2p) ext. rear side - rh (2 doors) <i>lateral tras. externa - der. (2p)</i>
	712		folha de porta - dir. (2p) (exceto conversível) ext. door panel - rh (2 doors) <i>panel ext. de puerta - der. (2p)</i>
	713		esq / lh / izq
	715	86AB-16612-AA	capo dianteiro front bonnet (hood) <i>capo delantero</i>
	716	542.813.301	painel traseiro (escort) rear panel <i>panel trasero</i>
	717	90AU-B110L76-A	travessa diant. inf. (1.6 - 87/89) lower front cross member <i>travesaño del inferior</i>

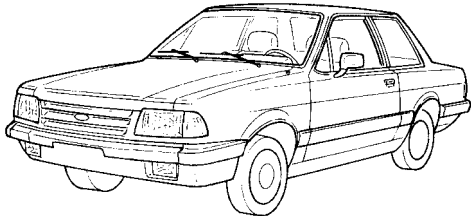
ESCORT - 1984 → 1986

FORD



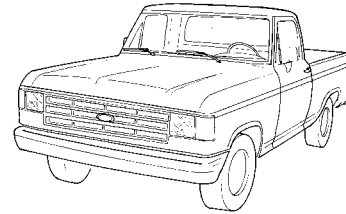
Produto Product Producto	Nº IGP IGP num.	Nº Original Original Num.	Descrição Description Descripción
	700	84AU-B00124-A	painel dianteiro front panel <i>panel delantero</i>
	701	82AG-16006-AA	paralama - esq. (exceto conversível) front fender - lh <i>guardabarro delantero - izq.</i>
	702	82AG-16005-AA	dir / rh / der
	705	84AB-16612-AA	capo dianteiro front bonnet (hood) <i>capo delantero</i>
	706	84AU-B40320-A	painel traseiro rear panel <i>panel trasero</i>
	707	84AU-B27847-KA	lateral tras. externa - esq. ext. rear side - lh <i>lateral tras. externa - izq.</i>
	708	84AU-B27846-KA	lateral tras. externa - dir. ext. rear side - rh <i>lateral tras. externa - der.</i>
	712		folha de porta - dir. (exceto conversível) ext. door panel - rh <i>panel ext. de puerta - der.</i>
	713		esq / lh / izq

**EXIJA A ETIQUETA IGP:
SUA GARANTIA
DE NOSSA QUALIDADE**

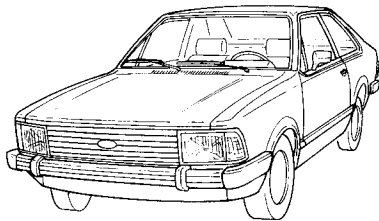
DEL REY / BELINA / PAMPA - 1982 → 1991
FORD


Produto Product Producto	Nº IGP IGP num.	Nº Original Original Num.	Descrição Description Descripción
	755	85NU-8211-B	painel diant. inferior (82/84) lower front panel <i>panel delantero inferior</i>
	758	89EU-8211-BA	painel diant. inf. s/milha (85/91) lower front panel <i>panel del. inferior s/ faro milha</i>
	759	89EU-8211-AA	painel diant. inf. c/milha (85/91) lower front panel <i>panel del. inferior c/ faro milha</i>
	760	BE1E-6240320-A	painel traseiro (del rey) rear panel <i>panel trasero</i>

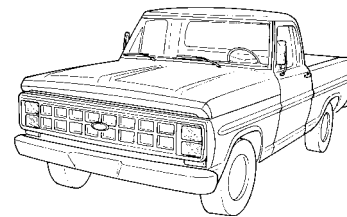
	758	89EU-8211-BA	painel diant. inf. s/milha (85) lower front panel <i>panel del. inferior s/ faro milha</i>
	759	89EU-8211-AA	painel diant. inf. c/milha (85) lower front panel <i>panel del. inferior c/ faro milha</i>

F-1000 / F-4000 - 1993 → 1995
FORD


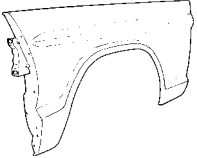
Produto Product Producto	Nº IGP IGP num.	Nº Original Original Num.	Descrição Description Descripción
	791	T71823005A	capo dianteiro front bonnet (hood) <i>capo delantero</i>
	792		folha de porta - dir. ext. door panel - rh <i>panel ext. de puerta - der.</i>
	793		esq / lh / izq

CORCEL II / BELINA / PAMPA - 1978 → 1985
FORD


Produto Product Producto	Nº IGP IGP num.	Nº Original Original Num.	Descrição Description Descripción
	750		folha de porta - dir.(exceto pampa) ext. door panel - rh <i>panel ext. de puerta - der.</i>
	751		esq / lh / izq
	755	85NU-8211-B	painel diant. inferior (78/84) lower front panel <i>panel delantero inferior</i>
	756	BE1M-6240320-A	painel traseiro (corcel II) rear panel <i>panel trasero</i>

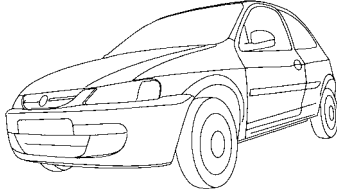
F-1000 / F-4000 - ... → 1992
FORD


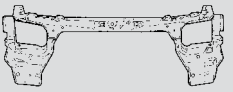
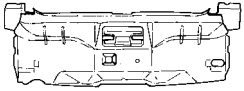
Produto Product Producto	Nº IGP IGP num.	Nº Original Original Num.	Descrição Description Descripción
	780		folha de porta - dir. ext. door panel - rh <i>panel ext. de puerta - der.</i>
	781		esq / lh / izq
	782		painel dianteiro front panel <i>panel delantero</i>
	784	84TU-16005-A	paralama - dir. (.../84) front fender - rh <i>guardabarro delantero - der.</i>
	785	84TU-16006-A	esq / lh / izq

	78685TU-16005-B	paralama - dir. (85/92) front fender - rh <i>guardabarro delantero - der.</i>
	787 85TU-16006-B	esq / lh / izq

CELTA - 2001 → ...

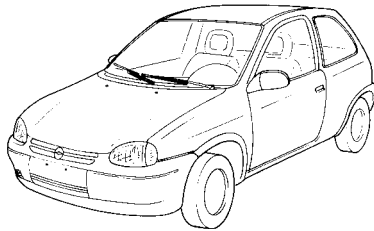
G M

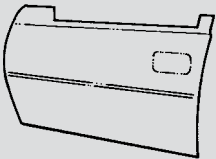
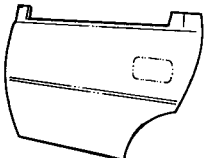

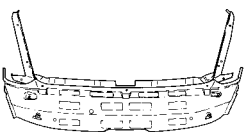


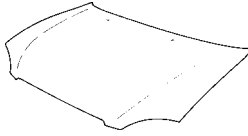
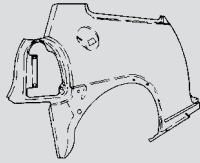
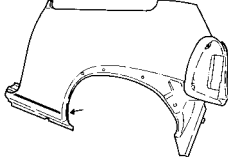

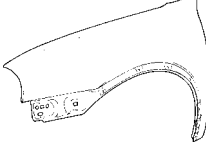
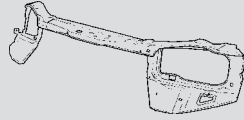
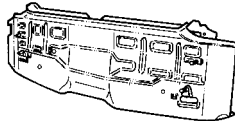
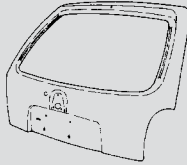
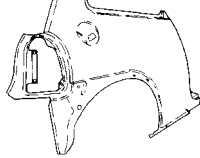
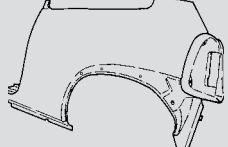
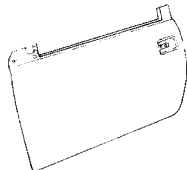
Produto Product Producto	Nº IGP IGP num.	Nº Original Original Num.	Descrição Description Descripción
	665	93.326.073	painel dianteiro superior (01/05) upper front panel <i>panel delantero superior</i>
	666	93.344.835	painel traseiro rear panel <i>panel trasero</i>

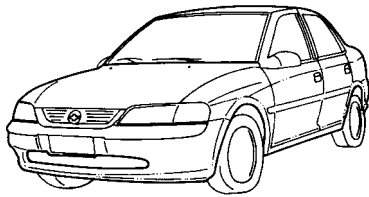
CORSA / SEDAN / WAGON / PICK-UP - 1994 → 2002

G M

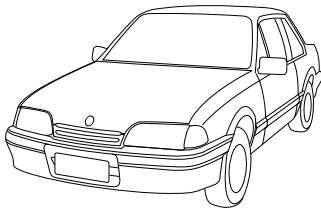


Produto Product Producto	Nº IGP IGP num.	Nº Original Original Num.	Descrição Description Descripción
	612	93.239.714	folha de porta diant. dir. (4p) (exceto pick-up) front ext. door panel - rh (4 doors) <i>panel ext. delant. de puerta - der. (4p)</i>
	613	93.239.713	esq / lh / izq
	614	93.239.706	folha de porta traseira - dir. (4p) rear ext. door panel - rh (4 doors) <i>panel ext. trasero de puerta - der. (4p)</i>
	615	93.239.705	esq / lh / izq
	616	93.280.453	painel traseiro (corsa 4p) rear panel (4 doors) <i>panel trasero (4p)</i>
	617	93.227.330	painel traseiro (corsa sedan) rear panel <i>panel trasero</i>

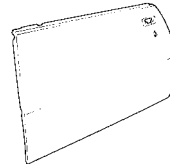
	637	93.281.101	capo dianteiro (00/02) front bonnet (hood) <i>capo delantero</i>
	638	93.273.894	lateral tras. ext. - dir. (corsa 2p - 97/02) ext. rear side - rh (2 doors) <i>lateral tras. externa - der. (2p)</i>
	639	93.273.893	lateral tras. ext. - esq. (corsa 2p - 97/02) ext. rear side - lh (2 doors) <i>lateral tras. externa - izq. (2p)</i>
	640	93.247.052	capo dianteiro (94/99) front bonnet (hood) <i>capo delantero</i>
	641	93.237.011	paralama - esq. front fender - lh <i>guardabarro delantero - izq.</i>
	642	93.237.012	dir / rh / der
	643	93.319.834	painel dianteiro superior upper front panel <i>panel delantero superior</i>
	644	93.280.452	painel traseiro (corsa 2p) rear panel (2 doors) <i>panel trasero (2p)</i>
	645	93.250.107	tampa da mala (corsa 2p) trunk lid (2 doors) <i>portalon trasero (2p)</i>
	646	93.234.594	lateral tras. ext. - dir. (corsa 2p - 94/96) ext. rear side - rh (2 doors) <i>lateral tras. externa - der. (2p)</i>
	647	93.234.593	lateral tras. ext. - esq. (corsa 2p - 94/96) ext. rear side - lh (2 doors) <i>lateral tras. externa - izq. (2p)</i>
	648	93.239.634	folha de porta - dir. (2p) ext. door panel - rh (2 doors) <i>panel ext. de puerta - der. (2p)</i>
	649	93.239.633	esq / lh / izq

VECTRA - 1997 → 2005

**G
M**

Produto Product Producto	Nº IGP IGP num.	Nº Original Original Num.	Descrição Description Descripción
	659	93.243.730	painel dianteiro superior upper front panel <i>panel delantero superior</i>
	660	93.243.684	capo dianteiro front bonnet (hood) <i>capo delantero</i>
	661	93.368.531	paralama - esq. front fender - lh <i>guardabarro delantero - izq.</i>
	662	93.368.532	dir / rh / der

MONZA - 1991 → 1996

**G
M**

Produto Product Producto	Nº IGP IGP num.	Nº Original Original Num.	Descrição Description Descripción
	630	52.256.289	capo dianteiro front bonnet (hood) <i>capo delantero</i>
	631	52.256.281	paralama - esq. front fender - lh <i>guardabarro delantero - izq.</i>
	632	52.256.282	dir / rh / der
	633	90.035.117	folha de porta dianteira - esq. (4p) front ext. door panel - lh (4 doors) <i>panel ext. delant. de puerta - izq. (4p)</i>
	634	90.035.118	dir / rh / der
	635	90.035.145	folha de porta traseira - esq. (4p) rear ext. door panel - lh (4 doors) <i>panel ext. trasero de puerta - izq. (4p)</i>
	636	90.035.146	dir / rh / der



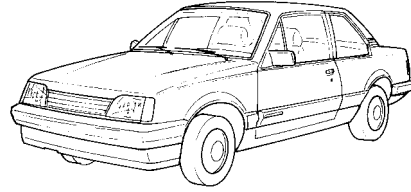
657

90.037.421

folha de porta - esq. (2p)
ext. door panel - lh (2 doors)
panel ext. de puerta - izq. (2p)

658

90.037.422

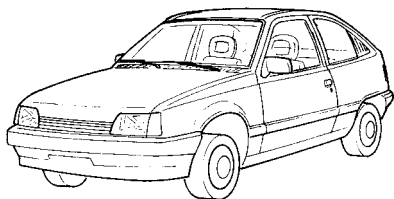
dir / rh / der
MONZA - 1982 → 1990

**G
M**

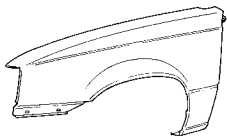



Produto Product Producto	Nº IGP IGP num.	Nº Original Original Num.	Descrição Description Descripción
	623		caixa de ar ext. - esq. (2p) door - sill - lh (2 doors) <i>caja de aire externa - izq (2p)</i>
	624		dir / rh / der
	633	90.035.117	folha de porta dianteira - esq. (4p) front ext. door panel - lh (4 doors) <i>panel ext. delant. de puerta - izq. (4p)</i>
	634	90.035.118	dir / rh / der
	635	90.035.145	folha de porta traseira - esq. (4p) rear ext. door panel - lh (4 doors) <i>panel ext. trasero de puerta - izq. (4p)</i>
	636	90.035.146	dir / rh / der
	650	93.269.968	capo dianteiro front bonnet (hood) <i>capo delantero</i>
	651	90.103.803	painel dianteiro superior upper front panel <i>panel delantero superior</i>
	655	52.258.813	paralama - esq. front fender - lh <i>guardabarro delantero - izq.</i>
	656	52.258.814	dir / rh / der
	657	90.037.421	folha de porta - esq. (2p) ext. door panel - lh (2 doors) <i>panel ext. de puerta - izq. (2p)</i>
	658	90.037.422	dir / rh / der

DÚVIDAS?
ATENDIMENTO@IGPBR.COM

KADETT - 1989 → 1998 / IPANEMA - 1990 → 1998

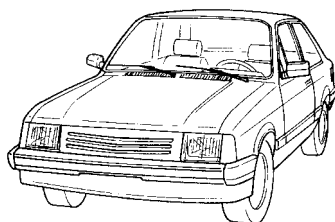
GM

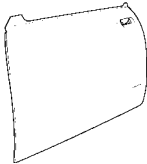
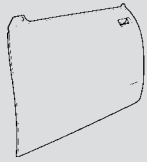
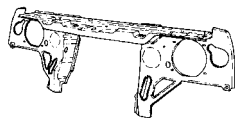


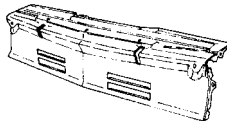
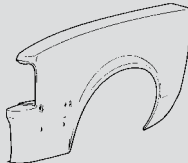
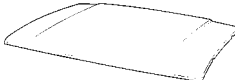

Produto Product Producto	Nº IGP IGP num.	Nº Original Original Num.	Descrição Description Descripción
	680	93.257.741	paralama - dir. (exceto conversível) front fender - rh <i>guardabarro delantero - der.</i>
	681	93.257.742	esq / lh / izq
	682	52.283.708	capo diant. s/ emblema (sl / sle / gl) front bonnet (hood) <i>capo delantero</i>
	683	52.283.713	capo dianteiro (gs / gsi / gls) front bonnet (hood) <i>capo delantero</i>
	684	93.243.780	painel dianteiro superior upper front panel <i>panel delantero superior</i>

CHEVETTE / MARAJÓ/ HATCH/ CHEVY - 1973 → 1993

GM

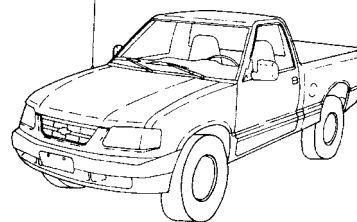


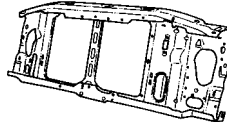
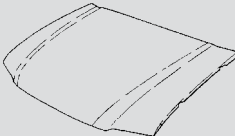
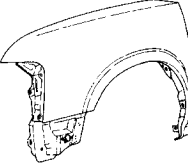
Produto Product Producto	Nº IGP IGP num.	Nº Original Original Num.	Descrição Description Descripción
	600	89.72.190	folha de porta - dir. (73/82) ext. door panel - rh <i>panel ext. de puerta - der.</i>
	601	89.72.189	esq / lh / izq
	602	94.632.370	folha de porta - dir. (83/93) ext. door panel - rh <i>panel ext. de puerta - der.</i>
	603	94.632.369	esq / lh / izq
	621	94.625.026	painel diant. superior (83/93) upper front panel <i>panel delantero superior</i>

	622	94.650.261	painel diant. inferior (87/93) lower front panel <i>panel delantero inferior</i>
	626	94.653.854	paralama - dir. (83/93) front fender - rh <i>guardabarro delantero - der.</i>
	627	94.653.853	esq / lh / izq
	628	94.625.003	capo dianteiro (83/93) front bonnet (hood) <i>capo delantero</i>
	629	94.623.975	painel traseiro (chevette 83/93) rear panel <i>panel trasero</i>

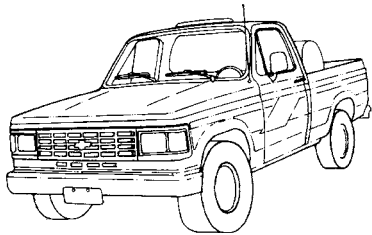
S-10 / BLAZER - 1995 → 2000

GM

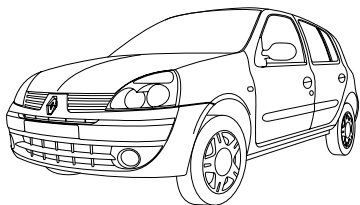


Produto Product Producto	Nº IGP IGP num.	Nº Original Original Num.	Descrição Description Descripción
	694	93.283.069	painel dianteiro front panel <i>panel delantero</i>
	697	93.325.072	capo dianteiro front bonnet (hood) <i>capo delantero</i>
	698	93.297.422	paralama - dir. front fender - rh <i>guardabarro delantero - der.</i>
	699	93.297.423	esq / lh / izq

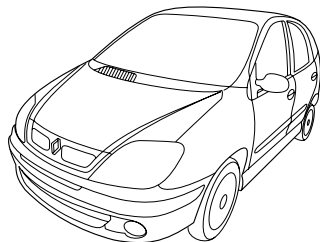
ASSISTÊNCIA TÉCNICA IGP
LIGUE: 0800 77 00 759

D-20 - 1985 → 1993

G M

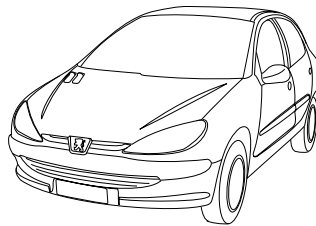
Produto Product Producto	Nº IGP IGP num.	Nº Original Original Num.	Descrição Description Descripción
	695	94.628.871	folha de porta - esq. ext. door panel - lh <i>panel ext. de puerta - izq.</i>
	696	94.628.872	dir / rh / der

RENAULT CLIO - 2004 → ...

RENAULT

Produto Product Producto	Nº IGP IGP num.	Nº Original Original Num.	Descrição Description Descripción
	910	775.147.302.4	capo dianteiro front bonnet (hood) <i>capo delantero</i>
	911	775.229.529.2	painel dianteiro front panel <i>panel delantero</i>
	912	770.147.416.0	paralama - dir. front fender - rh <i>guardabarro delantero - der.</i>
	913	770.147.415.9	esq / lh / izq

RENAULT SCENIC - 2001 → ...

RENAULT

Produto Product Producto	Nº IGP IGP num.	Nº Original Original Num.	Descrição Description Descripción
	922	7.751.474.882	paralama - dir. front fender - rh <i>guardabarro delantero - der.</i>
	923	7.751.474.880	esq / lh / izq

PEUGEOT 206 - 1999 → ...

PEUGEOT

Produto Product Producto	Nº IGP IGP num.	Nº Original Original Num.	Descrição Description Descripción
	900	790.1.K.1	capo dianteiro front bonnet (hood) <i>capo delantero</i>
	901	784.0.J.4	paralama - esq. (exceto Rally) front fender - lh <i>guardabarro delantero - izq.</i>
	902	784.1.L.0	dir / rh / der
	903	7104CW	painel dianteiro - c/ ar cond. front panel w/ air cond. <i>panel delantero c/ acond. aire</i>
	904	7104G7	painel dianteiro - s/ ar cond. front panel w/o air cond. <i>panel delantero s/ acond. aire</i>

CLASSE A - 1999 → ...

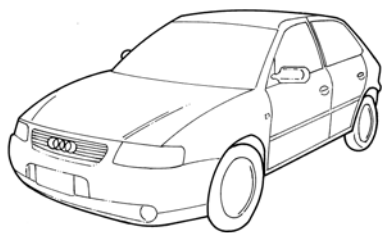
MERCEDES

Produto Product Producto	Nº IGP IGP num.	Nº Original Original Num.	Descrição Description Descripción
	870	1688800457	capo dianteiro front bonnet (hood) <i>capo delantero</i>
	871	1688800318	paralama - esq. front fender - lh <i>guardabarro delantero - izq.</i>
	872	1688800418	dir / rh / der

ACESSE NOSSO SITE
www.igpbr.com

AUDI A3 - 1996 → 2006

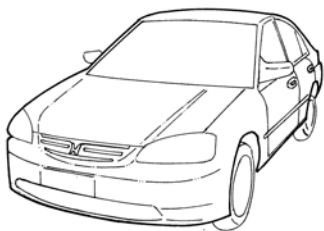
AUDI



Produto Product Producto	Nº IGP IGP num.	Nº Original Original Num.	Descrição Description Descripción
	880	8L0/823029/C	capo dianteiro front bonnet (hood) capo delantero
	881	8L0/821105	paralama - esq. (97/00) front fender - lh guardabarro delantero - izq.
	882	8L0/821106	dir / rh / der

CIVIC - 2001 → 2003

HONDA



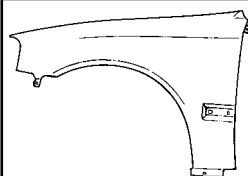
Produto Product Producto	Nº IGP IGP num.	Nº Original Original Num.	Descrição Description Descripción
	947	60261S5JM00ZZ	paralama - esq. front fender - lh guardabarro delantero - izq.
	948	60211S5JM00ZZ	dir / rh / der
	949	60100S5JN00ZZ	capo dianteiro front bonnet (hood) capo delantero

CIVIC - 1999 → 2000

HONDA



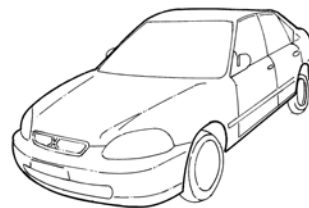
Produto Product Producto	Nº IGP IGP num.	Nº Original Original Num.	Descrição Description Descripción
	942	60100S04020ZZ	capo dianteiro front bonnet (hood) capo delantero



945	60261S01A10ZZ	paralama - esq. front fender -lh guardabarro delantero - izq.
946	60211S01A10ZZ	dir / rh / der

CIVIC - 1996 → 1998

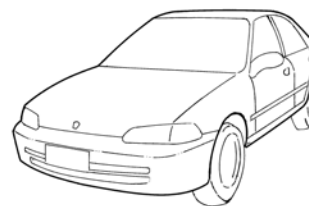
HONDA



Produto Product Producto	Nº IGP IGP num.	Nº Original Original Num.	Descrição Description Descripción
	941	60100S04010ZZ	capo dianteiro front bonnet (hood) capo delantero
	943	60261S04A00ZZ	paralama - esq. front fender -lh guardabarro delantero - izq.
	944	60211S01A00ZZ	dir / rh / der

CIVIC - 1992 → 1995

HONDA



Produto Product Producto	Nº IGP IGP num.	Nº Original Original Num.	Descrição Description Descripción
	940	60100SR4000ZZ	capo dianteiro front bonnet (hood) capo delantero

COROLLA - 2003 → ...

TOYOTA

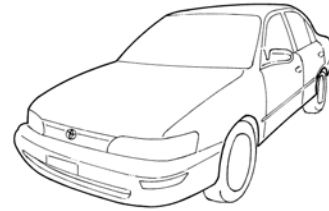


Produto Product Producto	Nº IGP IGP num.	Nº Original Original Num.	Descrição Description Descripción
	961	538121H020	paralama - esq. front fender -lh guardabarro delantero - izq.
	962	538111H140	dir / rh / der

COROLLA - 1998 → 2002

TOYOTA

Produto Product Producto	Nº IGP IGP num.	Nº Original Original Num.	Descrição Description Descripción
	965	538121E800	paralama - esq. front fender -lh <i>guardabarro delantero - izq.</i>
	966	538111H030	dir / rh / der
	967	5330112801	capo dianteiro front bonnet (hood) <i>capo delantero</i>

COROLLA - 1994 → 1997

TOYOTA

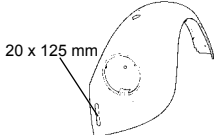
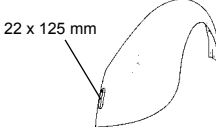

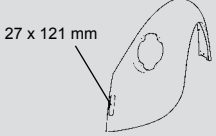
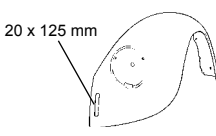
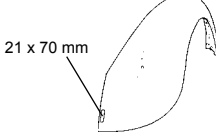
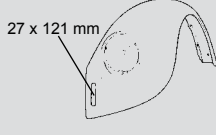
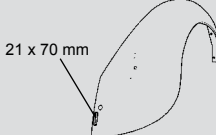
Produto Product Producto	Nº IGP IGP num.	Nº Original Original Num.	Descrição Description Descripción
	960	5330112700	capo dianteiro front bonnet (hood) <i>capo delantero</i>
	963	538021E580	paralama - esq. front fender -lh <i>guardabarro delantero - izq.</i>
	964	538011E700	dir / rh / der

PEÇAS ESPECIAIS PARA O MERCADO DE EXPORTAÇÃO
**PIEZAS ESPECIALES PARA EL MERCADO DE EXPORTACIÓN
SPECIAL PIECES FOR EXPORT MARKET**

Tel: 55 11 4070-8000
Fax: 55 11 4070-8070

export@igpbr.com

	036	BBA.813.301.B	saia tras. central VW 92 c/ 1 saída central rear panel <i>panel trasero central (1 salida)</i>		106		assoalho (mod. México) - dir. half door - rh <i>piso der.</i>
					107		esq / lh / izq
	037		saia tras. central VW 92 c/ 2 saídas central rear panel <i>panel trasero central (2 salidas)</i>		10110	113.823.031.3	capô diant. c/ grade (mod. México) front bonnet w/ grate <i>capo delantero c/ rejilla</i>
	046	113.201.075	tanque de gasolina (mod. USA) fuel tank <i>tanque de gasolina</i>		10111	113.823.031.1	capô diant. s/ grade (mod. México) front bonnet w/o grate <i>capo delantero s/ rejilla</i>
	10101	113.827.025.8	tampa do motor c/ grade (mod. México) tailgate w/ grate <i>tampa del motor c/ rejilla</i>		10112	111.821.022.M	paralama diant. - dir. front fender - rh <i>guardabarro delantero - der.</i>
					10113	111.821.021.M	esq / lh / izq

	20112	113.821.022.M	paralama diant. - dir. front fender - rh guardabarro delantero - der.		10114	111.821.306.L	paralama tras. - dir. rear fender - rh guardabarro trasero - der.
	20113	113.821.021.M	esq / lh / izq		10115	111.821.305.L	esq / lh / izq
	30112	111.821.022.N	paralama diant. - dir. front fender - rh guardabarro delantero - der.		10116	111.821.306.R	paralama tras. (mod. México) - dir. rear fender - rh guardabarro trasero - der.
	30113	111.821.021.N	esq / lh / izq		10117	111.821.305.R	esq / lh / izq
	40112	113.821.022.Q	paralama diant. - dir. front fender - rh guardabarro delantero - der.		20114	111.821.306.P	paralama tras. - dir. rear fender - rh guardabarro trasero - der.
	40113	113.821.021.Q	esq / lh / izq		20115	111.821.305.P	esq / lh / izq
	50112	113.821.106.3	paralama diant. (mod. México) - dir. front fender - rh guardabarro delantero - der.		118	113.821.306.4	paralama tras. - dir. rear fender - rh guardabarro trasero - der.
	50113	113.821.105.3	esq / lh / izq		119	113.821.305.4	esq / lh / izq

POLÍTICA DA QUALIDADE

A **Igpecograph**, atuando no segmento de produção de latarias para veículos automotores, tem como política a busca constante da melhoria contínua da qualidade de seus produtos, processos e serviços, através de:

Assegurar satisfação das necessidades de seus clientes.

Buscar padrões de produtividade que permitam assegurar a solidez e prosperidade do seu negócio.

Criar condições que promovam o desenvolvimento e segurança de seus colaboradores.

VISÃO

Ser uma empresa inovadora na fabricação e prestação de serviços, no segmento de peças automotivas

MISSÃO

Fornecer soluções para o mercado de peças automotivas, visando atender as expectativas dos clientes, acionistas e colaboradores

QUALITY POLITICS

Igpecograph is in the auto body parts production sector for automotive vehicles and its quality politics is the constant search for the continual improvement of the quality of its products, processes and services, through:

To guarantee the satisfaction of its customers.

To look for productivity standards that allows to assure the solidity and prosperity of its business.

To create conditions that promote the development and security of its workers.

VISION

To be a innovation company to manufacture and to render services to the auto body parts sector.

MISSION

To supply solutions to the automotive pieces market, with the objective to take care of customers, shareholders and workers.